

ООО «Рубеж»

КОНВЕРТЕР РАДИОКАНАЛЬНЫЙ
КРК-4-БС-R3,
КРК-30-АЛС-R3

Руководство по эксплуатации
ПАСН.423149.078 РЭ

Редакция 3

1 Основные сведения об изделии

1.1 Конвертеры радиоканальные КРК-4-БС-R3 и КРК-30-АЛС-R3 (далее – КРК или конвертер) работают совместно с приборами приемно-контрольными и управления охранно-пожарными адресными ППКОПУ 011249-2-1 «Рубеж-2ОП» прот.Р3, ППКОПУ «R3-Рубеж-2ОП» и контроллерами адресных устройств «Рубеж-КАУ1» прот.Р3, «Рубеж-КАУ2» прот.Р3, «R3-Рубеж-КАУ2» (далее – прибор).

1.2 КРК выполняют функцию организации радиоканального удлинения адресной линии связи (далее – АЛС).

1.3 К ведущему («master») устройству КРК-4-БС-R3 возможно подключить по радиоканалу до четырех ведомых («slave») устройств КРК-30-АЛС-R3. КРК-4-БС-R3 принимает по радиоканалу от КРК-30-АЛС-R3 сообщения, декодирует их и передает на прибор. В свою очередь прибор через КРК-4-БС-R3 передает управляющие команды на устройства, подключенные к КРК-30-АЛС-R3.

1.4 КРК-30-АЛС-R3 имеет выход собственной АЛС, на которую может быть подключено до 30 адресных устройств (далее – АУ):

- метки адресные АМ-1-R3, АМ-4-R3, АМП-4-R3, АМП-10-R3 (только пожарная и технологическая конфигурация);
- источники вторичного электропитания резервированные адресные ИВЭПР 12/2 RS-R3, ИВЭПР 12/3,5 RS-R3, ИВЭПР 12/5 RS-R3, ИВЭПР 24/2,5 RS-R3, ИВЭПР 24/3,5 RS-R3, ИВЭПР 24/5 RS-R3;
- извещатели пожарные ИП 101-1В-R3, ИП 102-1В-R3, ИП 101-29-PR-R3, ИП 212-64-R3, ИП-212/101-64-PR-R3, ЕхИП535-1В-R3, ИПР 513-11-R3, ИПР 513-11ИК3-А-R3;
- извещатели пожарные ИПДЛ-264.1-50-R3, ИПДЛ-264.1-75-R3, ИПДЛ-264.1-100-R3, ИПДЛ-264.2-150-R3;
- извещатели пожарные ТЮЛЬПАН 64/2-R3, ТЮЛЬПАН 64/3-R3, ТЮЛЬПАН 64/2 Ех-R3, ТЮЛЬПАН 64/3 Ех-R3;
- модули дымоудаления МДУ-1-R3, МДУ-1С-R3;
- модуль речевого оповещения МРО-2М-R3;
- оповещатели пожарные ОПОП 1-R3, ОПОП 124-R3;
- устройства дистанционного пуска УДП 513-11-R3, УДП 513-11ИК3-R3;
- устройство дистанционного пуска взрывозащищенное Ех УДП-1-R3;
- модули релейные РМ-1-R3, РМ-1С-R3, РМ-4-R3, РМ-1К-R3, РМ-4К-R3;
- изолятор шлейфа ИЗ-1-R3.

1.5 КРК маркирован товарным знаком по свидетельству № 577512 (RUBEZH).

2 Основные технические данные

2.1 Технические характеристики радиоканала:

- рабочая частота – 868 МГц;
- мощность излучения – не более 10 мВт;
- чувствительность приемника – не хуже 100 дБ·м;
- число каналов связи – 15;
- вид модуляции – GFSK.

2.2 Максимальная дальность связи между «master» и «slave»-устройствами в открытом пространстве – 400 м.

2.3 КРК-4-БС-Р3 (с подключенными КРК-30-АЛС-Р3) в системе занимает 1 адрес (адреса устройств, подключаемых к КРК-30-АЛС-Р3, входят в поле адресов прибора).

2.4 КРК-4-БС-Р3 допускает подключение к АЛС прибора без учета полярности.

2.5 Питание КРК осуществляется от внешних источников постоянного тока напряжением:

- (9 – 30) В для КРК-4-БС-Р3;
- (11 – 30) В для КРК-30-АЛС-Р3.

Для резервирования питания предусмотрены два ввода с автоматическим выбором ввода с большим напряжением.

2.6 Потребляемый ток:

– для КРК-4-БС-Р3

при номинальном напряжении 12 В – не более 50 мА,

при номинальном напряжении 24 В – не более 30 мА;

– для КРК-30-АЛС-Р3 (без подключенных адресных устройств)

при номинальном напряжении 12 В – не более 100 мА,

при номинальном напряжении 24 В – не более 70 мА;

– для КРК-30-АЛС-Р3 (при максимальной токовой нагрузке в АЛС)

при номинальном напряжении 12 В – не более 450 мА,

при номинальном напряжении 24 В – не более 200 мА.

2.7 Ток в собственной АЛС конвертера КРК-30-АЛС-Р3 не более 150 мА, напряжение на выходных клеммах (24 – 30) В.

2.8 КРК сейсмостоек при воздействии землетрясений интенсивностью 9 баллов по MSK-64 при уровне установки над нулевой отметкой до 70 м по ГОСТ 30546.1-98.

2.9 Габаритные размеры КРК (без антенны) (В × Ш × Г) – не более (84 × 125 × 37) мм.

2.10 Масса – не более 0,2 кг.

2.11 Степень защиты, обеспечиваемая оболочкой КРК, – IP30 по ГОСТ 14254-2015.

2.12 Средний срок службы – 10 лет.

2.13 Средняя наработка до отказа – не менее 60000 ч.

2.14 Вероятность безотказной работы за 1000 ч – не менее 0,98.

2.15 КРК рассчитан на непрерывную эксплуатацию в закрытых помещениях при температуре окружающей среды от минус 25 °С до плюс 55 °С и относительной влажности воздуха до 93 %, без образования конденсата.

3 Указание мер безопасности

3.1 По способу защиты от поражения электрическим током КРК соответствуют классу III по ГОСТ 12.2.007.0-75.

3.2 Конструкция КРК удовлетворяет требованиям электро- и пожарной безопасности по ГОСТ 12.2.007.0-75 и ГОСТ 12.1.004-91.

3.3 При нормальном и аварийном режимах работы КРК ни один из элементов их конструкции не имеет превышения температуры выше допустимых значений, установленных ГОСТ Р МЭК 60065-2002.

4 Устройство и принцип работы

4.1 КРК конструктивно выполнены в пластмассовых корпусах, внутри которых размещается плата с радиоэлементами. Внешний вид КРК приведен на рисунках 1 и 2.

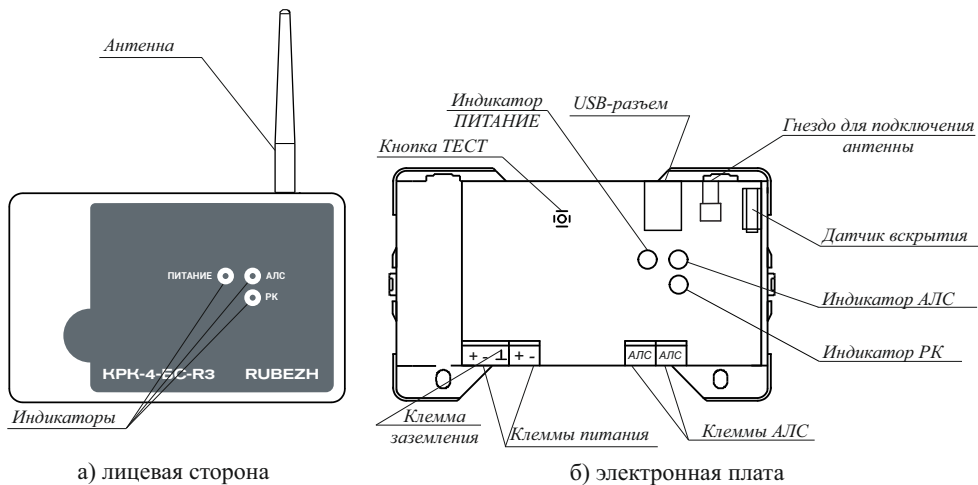


Рисунок 1 – Внешний вид КРК-4-БС-Р3

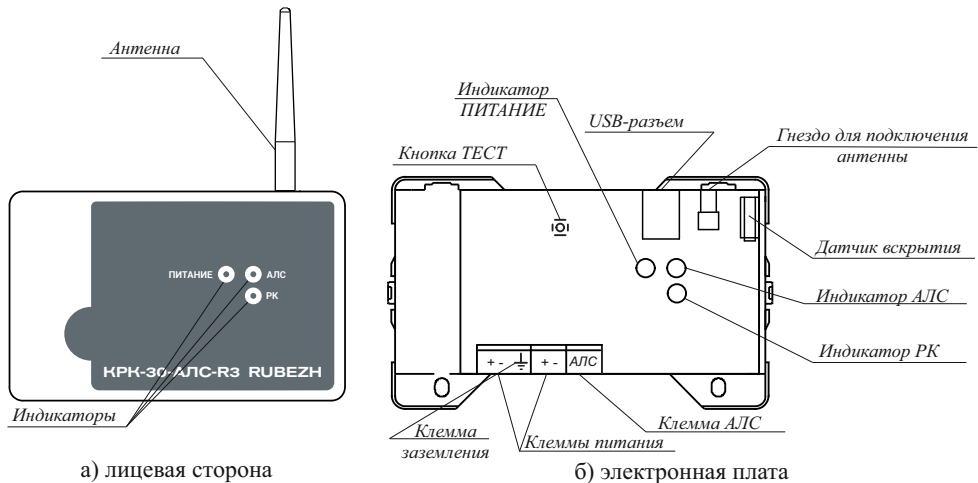


Рисунок 2 – Внешний вид КРК-30-АЛС-Р3

ВНИМАНИЕ! ДЛЯ СТАБИЛЬНОЙ СВЯЗИ ПО РАДИОКАНАЛУ КРИТИЧЕСКИ ВАЖНЫМ ЯВЛЯЕТСЯ ПОДКЛЮЧЕНИЕ ЗАЗЕМЛЕНИЯ НА СООТВЕТСТВУЮЩИЕ КЛЕММЫ КРК-4-БС-Р3, КРК-30-АЛС-Р3!

- 4.2 Под крышкой КРК на плате расположены:
- клеммная колодка для подключения двух независимых источников питания;
 - клеммная колодка для подключения АЛС;
 - кнопка ТЕСТ (используется при установке), в КРК-4-БС-Р3 предназначена для адресации в АЛС, а в КРК-30-АЛС-Р3 – для регистрации;
 - порт USB, предназначенный для обновления программного обеспечения (далее – ПО) КРК (п. 4.5);
 - датчик вскрытия, инициирующий формирование сигнала о вскрытии корпуса КРК и передачу сообщения в прибор по радиоканалу (для КРК-30-АЛС-Р3) и по АЛС;
 - индикаторы ПИТАНИЕ, АЛС, РК, отображающие текущие состояния КРК.

Примечание – Режимы индикации и соответствующие им состояния конвертеров КРК-4-БС-Р3 и КРК-30-АЛС-Р3 различаются.

4.3 Режимы индикации для КРК-4-БС-Р3 приведены в таблице 1.

Таблица 1

Индикатор	Режим индикации	Режим работы модуля
ПИТАНИЕ	Светит зеленым цветом	Подключены два ввода питания
	Мигает зеленым цветом	Подключен один ввод питания
	Не светит	Питание не подключено
АЛС	Мигает желтым цветом один раз в 5 секунд	Есть связь с АЛС прибора
	Не светит	Нет связи с АЛС прибора
	Часто мигает желтым цветом в течение (2 – 3) секунд	Нажата кнопка ТЕСТ
РК	Светит желтым цветом	Есть радиоканальная связь со всеми подключенными КРК-30-АЛС-Р3
	Мигает желтым цветом	Нет радиоканальной связи хотя бы с одним из подключенных КРК-30-АЛС-Р3
	Не светит	Нет радиоканальной связи со всеми подключенными КРК-30-АЛС-Р3
	Частое мигание желтым цветом	Регистрация КРК-30-АЛС-Р3

4.4 Режимы индикации для КРК-30-АЛС-Р3 приведены в таблице 2.

Таблица 2

Индикатор	Режим индикации	Режим работы модуля
ПИТАНИЕ	Светит зеленым цветом	Подключены два ввода питания
	Мигает зеленым цветом	Подключен один ввод питания
	Не светит	Питание не подключено
АЛС	Мигает желтым цветом один раз в 5 секунд	Неисправность или короткое замыкание АЛС КРК-30-АЛС-Р3
РК	Светит желтым цветом	Есть радиоканальная связь с КРК-4-БС-Р3
	Не светит	Нет радиоканальной связи с КРК-4-БС-Р3
	Часто мигает желтым цветом	Регистрация КРК-4-БС-Р3

4.5 Обновление ПО КРК

4.5.1 Для обновления ПО КРК используется утилита настройки «Конфигуратор.exe». Утилита доступна на сайте ГК Рубеж (<https://products.rubezh.ru/>).

4.5.2 Подключить конвертер к персональному компьютеру с помощью USB-кабеля. Запустить утилиту. Во вкладке «Настройка» выбрать «Обновление ПО».

4.5.3 Выбрать нужную версию ПО. Появляется сообщение «Обновить программу?».

4.5.4 Подтвердить обновление программы, нажав в окне кнопку ОК. Появляется сообщение «Обновление ПО».

Если окно сообщений не появилось или возникла ошибка – повторить действия п. 4.5.2 – 4.5.4.

ВНИМАНИЕ! ВО ВРЕМЯ ОБНОВЛЕНИЯ ПО НЕ ДОПУСКАЕТСЯ ОТКЛЮЧАТЬ USB-КАБЕЛЬ ВО ИЗБЕЖАНИЕ ПОТЕРИ РАБОТОСПОСОБНОСТИ КОНВЕРТЕРА.

5 Размещение, порядок установки и подготовка к работе

5.1 Размещение

5.1.1 При размещении и эксплуатации КРК необходимо руководствоваться действующими нормативными документами.

5.1.2 При размещении на объекте необходимо обеспечить прямую видимость между антеннами «master» и «slave» устройств. В случае необходимости для этого рекомендуется организовать вынос антенны от корпуса конвертера.

5.1.3 При выборе мест установки КРК не следует:

– размещать КРК непосредственно на массивных металлических конструкциях (металлоконструкции зданий, воздуховоды вентиляции, шкафы и т. п.);

– размещать КРК внутри металлических конструкций (в шкафах, в помещениях с наличием в отделке стен мелкоячеистых металлических сеток и т. п.);

– размещать коммуникации питания КРК в кабельных каналах совместно с мощными силовыми кабелями сетей питания переменного тока, создающими радиопомехи;

– размещать КРК вблизи (менее 2 м) источников радиопомех (медицинская аппаратура, аппаратура обработки видеосигналов и компьютерная техника, антенны и радиочастотные тракты аппаратуры связи и т. п.);

– загромождать прямую видимость между КРК-4-БС-Р3 и КРК-30-АЛС-Р3 посторонними предметами, ухудшающими прохождение радиосигнала (металлические шкафы, станки, оборудование и т. п.).

5.1.4 КРК следует располагать на высоте не менее 2 м от уровня пола.

5.1.5 Антенны «master» и «slave» устройств должны быть ориентированы в пространстве одинаково.

5.2 При получении КРК необходимо:

– вскрыть упаковку;

– проверить комплектность согласно этикетке;

– проверить дату выпуска;

– произвести внешний осмотр КРК, убедиться в отсутствии видимых механических повреждений (трещин, сколов, вмятин и т. д.).

5.3 Если КРК находился в условиях отрицательных температур, то перед включением его необходимо выдержать не менее четырех часов в упаковке при комнатной температуре для предотвращения конденсации влаги внутри корпуса.

5.4 КРК устанавливается непосредственно на стенах, перегородках и конструкциях, изготовленных из негорючих материалов или на DIN-рейку.

5.5 Порядок установки КРК:

– открыть и снять крышку КРК, нажав на замок с боковой стороны;

а) при установке на стену, перегородку или конструкцию:

- разметить и просверлить два отверстия в месте установки конвертера под шуруп диаметром 4 мм. Установочные размеры приведены на рисунке 3;
- установить основание КРК на два шурупа и закрепить третьим шурупом через одно из нижних отверстий основания (просверлив отверстие по месту);
- б) при установке на DIN-рейку:
 - в направляющие основания вставить фиксатор, входящий в комплектность, как показано на рисунке 4;
 - навесить верхними выступами основания на верхнюю грань DIN-рейки, а затем сдвинуть фиксатор вверх до характерного щелчка. Ход фиксатора примерно 2 мм;
 - подключить провода к клеммным колодкам и установить антенну (входит в комплект поставки), руководствуясь рисунками 1 и 2 (подключение и отключение антенны к КРК следует производить при отключенном питании). Клеммные колодки КРК позволяют осуществить подключение проводов сечением от 0,35 до 1,5 мм².

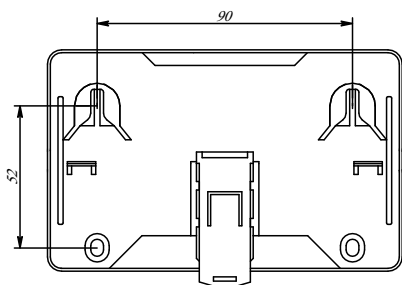


Рисунок 3

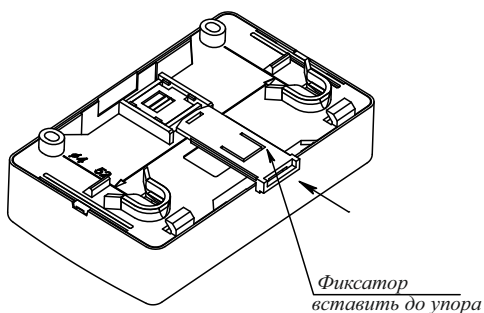


Рисунок 4

5.6 При проведении ремонтных работ в помещениях, где установлен КРК, должна быть обеспечена его защита от механических повреждений и попадания внутрь строительных материалов, пыли, влаги.

6 Настройка

ВНИМАНИЕ! ПОСЛЕ КОНФИГУРИРОВАНИЯ РАДИОКАНАЛА КРК-4-BC-R3 ИНФОРМАЦИЯ О ВСЕХ ПРИПИСАННЫХ К НЕМУ РАНЕЕ «SLAVE»-КОНВЕРТЕРАХ БУДЕТ УТЕРЯНА. НЕОБХОДИМО ВЫПОЛНИТЬ ПОВТОРНУЮ РЕГИСТРАЦИЮ КРК-30-АЛС-R3.

6.1 Для идентификации КРК в системе ему необходимо присвоить начальный адрес. Начальный адрес КРК задаётся программатором адресных устройств ПКУ-1-R3 (далее – ПКУ) либо с помощью прибора по АЛС1, АЛС2 или технологической адресной линии связи АЛСТ.

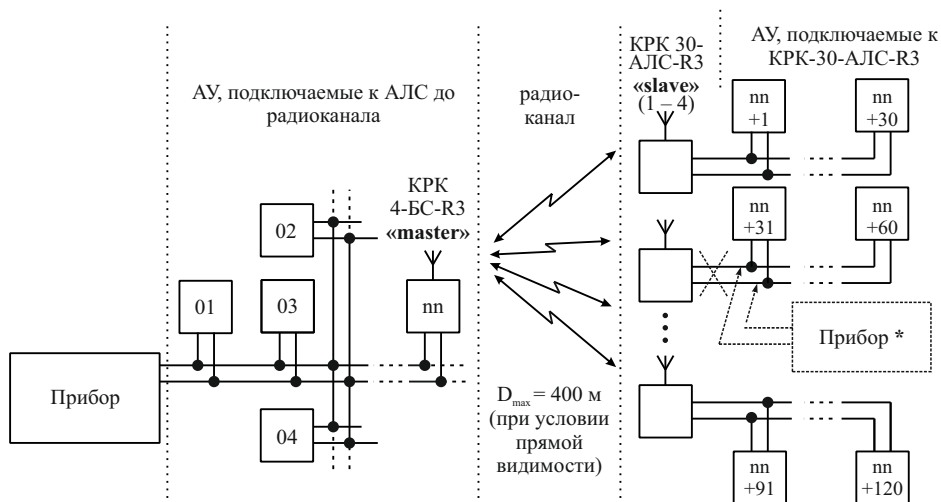
Адресация КРК с помощью ПКУ описана в руководстве по эксплуатации на ПКУ.

Адресация КРК с помощью прибора описана в эксплуатационных документах на прибор.

Присваиваемые адреса хранятся в энергонезависимой памяти КРК.

6.2 При подключении КРК к системе прибор идентифицирует его по присвоенному адресу и автоматически записывает параметры настройки, содержащиеся в конфигурации, в память КРК.

6.3 Настройку КРК и проверку топологии на участках АЛС, подключенных к «slave»-конвертерам, рекомендуется проводить прибором, который временно подключается к АЛС на данных участках. При этом рабочую конфигурацию системы в приборе изменять не требуется. Конвертеры КРК-30-АЛС-R3 необходимо отсоединить от АЛС (рисунок 5).



* Временное подключение прибора для конфигурирования и проверки участков системы, подключаемых после радиоканала (на АЛС «slave»-конвертеров)

Рисунок 5

6.4 Настройка КРК-4-БС-R3 и регистрация в нем КРК-30-АЛС-R3 производится при помощи прибора. В пункте «Регистрация» КРК-4-БС-R3 настраивают:

- а) номер сети – от 1 до 255;
- б) номер канала – от 1 до 15.

При наличии нескольких КРК в непосредственной близости друг от друга необходимо обеспечить уникальность номера сети и номера канала для конвертеров одной группы.

6.5 После настройки параметров следует выбрать пункт «Сконфигурировать КРК-4-БС-R3», после чего прибор сконфигурирует КРК-4-БС-R3.

6.6 Для регистрации КРК-30-АЛС-R3 необходимо в пункте «Регистрация» КРК-4-БС-R3 выбрать «Регистрация» => «Номер КРК_Slave», после чего КРК-4-БС-R3 перейдет в режим поиска КРК-30-АЛС-R3, о чем свидетельствует характерное свечение индикатора РК КРК-4-БС-R3 (таблица 1). Для регистрации выбранного КРК-30-АЛС-R3 необходимо произвести длительное нажатие на его кнопку ТЕСТ до появления частых желтых вспышек индикатора РК КРК-30-АЛС-R3.

6.7 Зная адрес, можно просмотреть и изменить параметры КРК-4-БС-R3, установленного в системе и подключенного к АЛС прибора.

7 Техническое обслуживание

7.1 Техническое обслуживание должно производиться потребителем. Персонал, необходимый для технического обслуживания КРК, должен состоять из специалистов, прошедших специальную подготовку.

7.2 С целью поддержания исправности КРК в период эксплуатации необходимо проведение регламентных работ, которые включают в себя периодический (не реже одного раза в полгода) внешний осмотр, с удалением пыли мягкой тканью и кисточкой, и контроль работоспособности.

7.3 При выявлении нарушений в работе КРК его направляют в ремонт. Исправность определяется на основании сообщений прибора, при условии исправности информационной линии, соединений и радиоканала.

8 Транспортирование и хранение

8.1 КРК в транспортной упаковке перевозится любым видом крытых транспортных средств (в железнодорожных вагонах, закрытых автомашинах, трюмах и отсеках судов, герметизированных отапливаемых отсеках самолетов и т. д.) в соответствии с требованиями действующих нормативных документов.

8.2 Расстановка и крепление в транспортных средствах транспортных упаковок с КРК должны обеспечивать их устойчивое положение, исключать возможность смещения упаковок и удары их друг о друга, а также о стенки транспортных средств.

8.3 Условия транспортирования должны соответствовать условиям хранения 5 по ГОСТ 15150-69.

8.4 Хранение КРК в упаковке на складах изготовителя и потребителя должно соответствовать условиям хранения 2 по ГОСТ 15150-69.

9 Утилизация

9.1 КРК не оказывает вредного влияния на окружающую среду, не содержит в своем составе материалов, при утилизации которых необходимы специальные меры безопасности.

9.2 КРК является устройством, содержащим радиоэлектронные компоненты, и подлежит способам утилизации, которые применяются для изделий подобного типа согласно инструкциям и правилам, действующим в вашем регионе.

Контакты технической поддержки: 8-800-600-12-12 для абонентов России,
8-800-080-65-55 для абонентов Казахстана,
support@rubezh.ru +7-8452-22-11-40 для абонентов других стран.